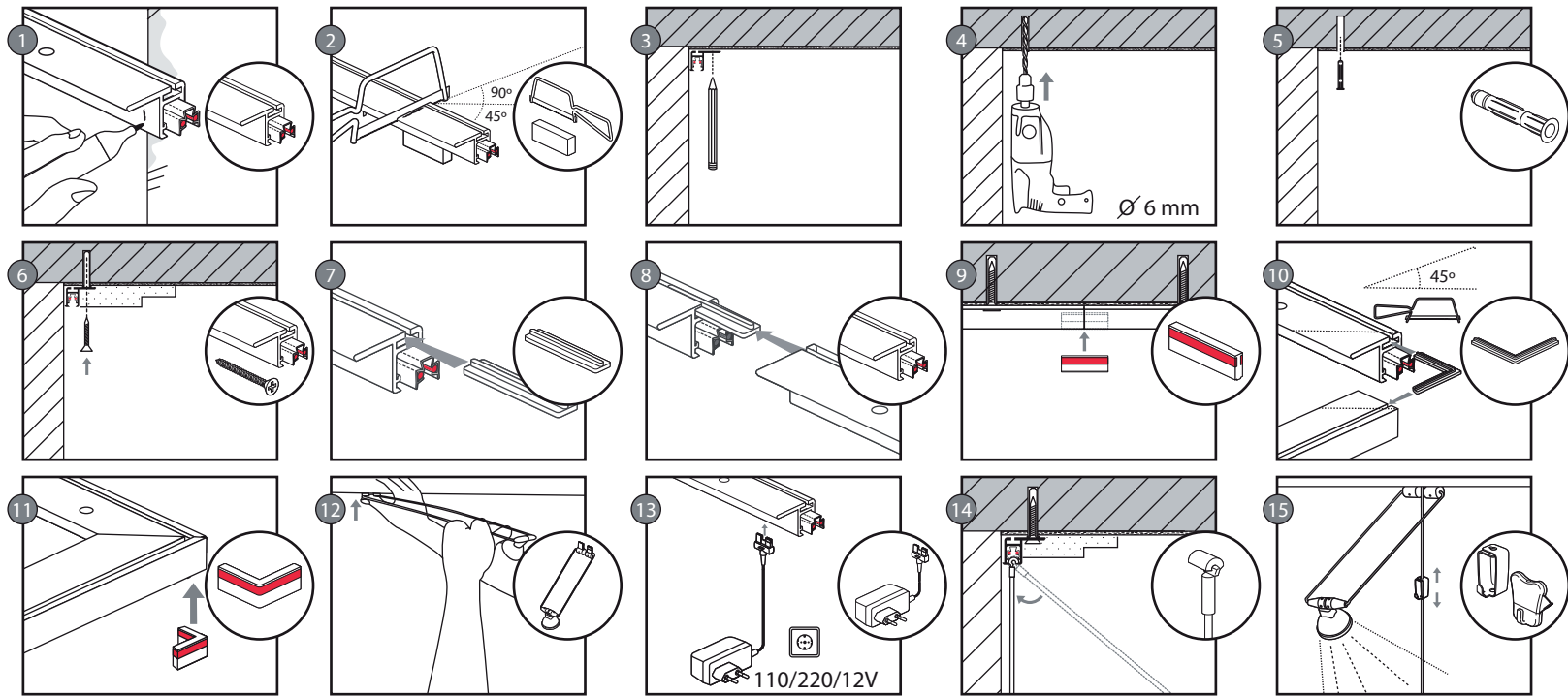
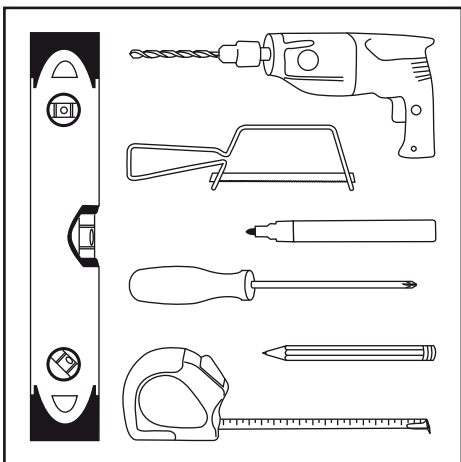


**STAS multirail flat 12V**

**Montageanleitung**



STAS Armaturen-Anleitung